



IRMANDADE DA SANTA CASA DE MISERICÓRDIA DE SOROCABA

**Memorial Descritivo - Reforma Edifício Cirúrgico
Bloco São Miguel
Centro Cirúrgico - Área de Apoio**

Sorocaba, 05 de setembro de 2023

MEMORIAL DESCRITIVO DE OBRA

Projeto: Reforma do Edifício Cirúrgico - Bloco São Miguel - Centro Cirúrgico Área de Apoio.

Local: Av. São Paulo, 750 – Edifício Cirúrgico – Pavimento Térreo **Proprietário:**

Irmandade da Santa Casa de Misericórdia de Sorocaba **Município:** Sorocaba/SP

Finalidade do Estabelecimento: Área de Apoio do Centro Cirúrgico

Área: 535,80m²

1 – OBJETIVO

O presente memorial descritivo define os procedimentos, serviços a serem executados e os materiais a serem empregados de acordo com os Projetos em anexo, destinados à reforma do Edifício Cirúrgico Pavimento Térreo – Centro Cirúrgico, que consta de uma área de 535,80m²; visando a melhoria da sala de equipamentos, descanso médico, conforto plantonista, copa, vestiários, sala de patologias, sala de recuperação, posto de enfermagem e prescrição, recepção, salas de esperas de pacientes e acompanhantes, banheiros, expurgo, DML, abrigo de resíduos, OPME, administrativo e CME. Sem o aumento de área física.

A reforma visa atender normas técnicas de segurança e ITs do CBPMSP, padronizar a infraestrutura, promover humanização aos atendimentos através da adequação da sala de espera de acompanhantes e pacientes, favorecendo a contribuição do acolhimento, oferecendo à população acesso qualificado e humanizado, em tempo oportuno ao atendimento disponível na Instituição.

2 – SERVIÇOS PRELIMINARES

SERVIÇOS TÉCNICOS

Sondagem não se aplica para esta reforma, prédio existente.

MÁQUINAS E FERRAMENTAS

Serão fornecidos todos os equipamentos e ferramentas adequadas de modo a garantir bom desempenho da obra.

LIMPEZA PERMANENTE DE OBRA

A obra será mantida permanente limpa.

DISPOSITIVOS DE PROTEÇÃO E SEGURANÇA

A obra será suprida de todos os materiais e equipamentos necessários para garantir a segurança e higiene dos operários.

DEMOLIÇÕES E RETIRADAS

Prevista a demolição da alvenaria de posto de enfermagem, sala de patologia, área de circulação, chefia de enfermagem, sala de resíduos, arsenal, expurgo, OPME, depósito, ambulatório, recepção, vestiários, copa, banheiros, depósitos, quartos e utilidades, incluindo demolição de vãos para portas e visores, redequando, ampliando dos ambientes. Serão retirados revestimentos cerâmicos, divisórias e

louças dos vestiários, bancadas da copa, sala de patologia, sala de arsenal e ambientes que compõe o Atual CME, remoção dos pisos e rodapés vinílicos de quartos, banheiros e utilidades, de portas pintura de paredes e forro de gesso existentes.

3 – PAREDES E PAINEIS

ALVENARIA DE VEDAÇÃO

Para o fechamento de paredes, as alvenarias deverão ser executadas conforme as dimensões e os alinhamentos previstos no projeto arquitetônico deverão ser executados com tijolos furados sobre piso existente, assente em argamassa de cimento e areia, traço 1:8. As alvenarias de elevação serão assentes de forma a apresentar parâmetros perfeitamente nivelados, alinhados e aprumados. As paredes externas vão ter alterações em alguns vão de janelas, sendo fechadas com alvenaria de vedação.

O tipo de bloco, sendo cerâmico, nas dimensões 14x19x39cm e 19x19x39cm.

Argamassa vai atender aos requisitos de projeto e das normas técnicas da ABNT.

BLOCOS CERÂMICOS

Para o fechamento de paredes, serão executadas em bloco cerâmico nas dimensões 14x19x39cm e 19x19x39cm conforme as dimensões e os alinhamentos previstos no projeto arquitetônico e atendendo a Norma ABNT NBR 15.758:2009.

4 – COBERTURA (fora da area de intervenção)

A estrutura, telhas e demais componentes do telhado não sofrerão alteração, devendo ser mantida cobertura existente.

5 – ELEMENTOS ESTRUTURAIS

Execução de novas vigas de apoio como reforço destas lajes, bem como de borda de abertura de lajes e nova rampa de acesso para macas, conforme projetos estruturais e Normas ABNT NBR 6188 e 14931.

NOVA RAMPA DE ACESSO

Execução de forma em madeira, armação em tela soldada Q196 , concreto com resistencia mínima para 28 dias $F_{ck}=25\text{MPa}$ e uso de espaçadores para garantir 3,00 cm de cobrimento mínimo das armaduras.

REFORÇOS DE LAJE

Execução de forma em madeira compensada resinada, armação aços CA-50 e CA-60 , concreto com resistencia mínima para 28 dias $F_{ck}=30\text{MPa}$ e uso de espaçadores para garantir 2,00 cm de cobrimento mínimo das armaduras.

6 – REVESTIMENTOS, ACABAMENTOS E PINTURAS

Os serviços de acabamentos da área de intervenção no Centro Cirúrgico tem como o objetivo a readequação dos ambientes de intervenção mediante normas vigentes e Resolução RDC nº50. Desta forma, fazem parte deste escopo a remoção de revestimentos cerâmicos existentes nos pisos e paredes, remoção de pisos sintéticos em placas e demolição do contrapiso, bem como demolição de piso em granilite existentes.

Para instalação dos novos acabamentos de piso, faz-se necessário a execução de novo contrapiso autonivelante para instalação manta vinílica homogênea e condutiva de alta resistência química, proteção contra riscos e manchas com rodapés de mesmo material em formato curvo tipo hospitalar nas áreas assistenciais, as áreas molhadas receberão piso em porcelanato medindo 45cmx45cm e ambientes de circulação e autônomas de pacientes e acompanhantes serão assentados pisos em granito polido na cor Branco Dallas. Em áreas descobertas será mantido o piso antiderrapante existente.

As paredes novas em alvenaria serão chapiscadas e emboçadas. As áreas molhadas e molháveis receberão revestimento cerâmico medindo 45cmx45cm na cor branca até o teto (quando forro, deverá ultrapassar 10cm acima do forro), demais paredes receberão tinta epóxida semi-brilho ou tinta latex semi-brilho lavável sobre massa.

Os tetos receberão forros executados em material drywall estruturado em placas RU (Resistente a Umidade) e Standart e pintados em latex PVA na cor branca e lajes com pintura em latex PVA na cor branca.

7 – ESQUADRIAS

As esquadrias quando metálicas serão em estrutura de alumínio e vidro laminado e quando em folhas em estrutura de madeira, deverão ser impermeáveis na cor branca com revestimento melamínico e pvc, seus batentes metálicos envolvendo a espessura da parede e pintados na cor branca.

Portas serão de abrir ou correr, de 1 ou 2 folhas lisa com dimensões conforme projeto. As janelas serão em alumínio na cor branca seguindo o padrão modelo da instituição e vidro incolor laminado fixo ou de correr com telas. Com dimensões conforme projeto.

8 – INSTALAÇÕES

ELÉTRICA

As instalações elétricas serão executadas para adequação conforme NBR, comondo eletrodutos, interruptores e tomadas, quadros elétricos e seus disjuntores, troca de luminárias e cabos elétricos flexíveis.

- **Eletroduto:** Eletrodutos embutidos deverão ser em PVC ½ corrugado anti-chamas de primeira categoria; eletrodutos sobre laje deverão ser em ferro galvanizado anti-chama com diâmetros conforme identificado em projeto.
- **Caixas:** 2x4 e 4x4 em PVC anti-chamas, atóxico e de primeira categoria;
- **Disjuntores:** 20, 25, 32, 40, 50, 60, 80, 100, 150, 250 AM padrão DIN – curva C e grau de proteção IP44;
- **Interruptores e Tomadas:** Interruptores paralelos, interruptor simples e tomadas 2P+T anti-chamas de primeira categoria conforme NBR 14136;
- **Luminárias:** Modelos de luminárias vedadas para sala limpa, grau e proteção IP65, seguir modelos conforme padrão instituição;
- **Cabos elétricos:** Condutores em cabos de cobre flexíveis e isolamentos 450/750V-70°C e cabos unipolares de cobre flexíveis e isolamentos 0,6/1,0KV-EPR 70°C.

Para as outras instalações e sistemas complementares, além dos orçados, serão executados através de recursos próprios de modo a permitir a funcionalidade de todas as instalações:

Para a funcionalidade do sistema de instalações elétricas completa, foram consideradas modificações no quadro geral existente, incluindo as demandas de energia futuras para operar 100% conforme projeto e atendendo a NBR 5410.

Todos os componentes instalados serão testados por meio de ensaios de isolamento de cabos de média tensão e transformadores conforme normas para garantir segurança, economia e qualidade.

HIDRÁULICA

As instalações hidráulicas serão executadas para adequação conforme NBR, compondo tubos e conexões em PVC para redes de água fria, esgoto, águas pluviais e ventilação.

Tubos e conexões em PVC série Reforçada com diâmetros nominais conforme projeto, de primeira categoria

Para as outras instalações e sistemas complementares, além dos orçados, serão executados através de recursos próprios de modo a permitir a funcionalidade de todas as instalações:

- **Água fria:** Para a funcionalidade do sistema completa, foi considerada a interligação da rede ao sistema de alimentação existente.
- **Esgoto e água pluvial:** Para a funcionalidade do sistema completa, foi considerada a interligação entre da rede local às caixas de esgoto existentes.
- **Ventilação:** Para a funcionalidade do sistema completa, foi considerada a interligação das redes até a cobertura.

9 – LOUÇAS E METAIS

Louças, metais, bancadas e cubas serão instaladas conforme a NBR 9050 e RDC50. As bancadas serão em granito Branco Dallas com dimensões variáveis conforme projetos com cubas embutidas em aço inox medindo 50cm x 50cm ou em louça branca medindo 35cm x 50cm, válvulas e torneiras clinicais em metais cromados e sifões em PVC flexíveis ou tipo garrafa em metal cromado. As bacias sanitárias com caixa acoplada, lavatórios suspensos e tanque serão em louça na cor branca

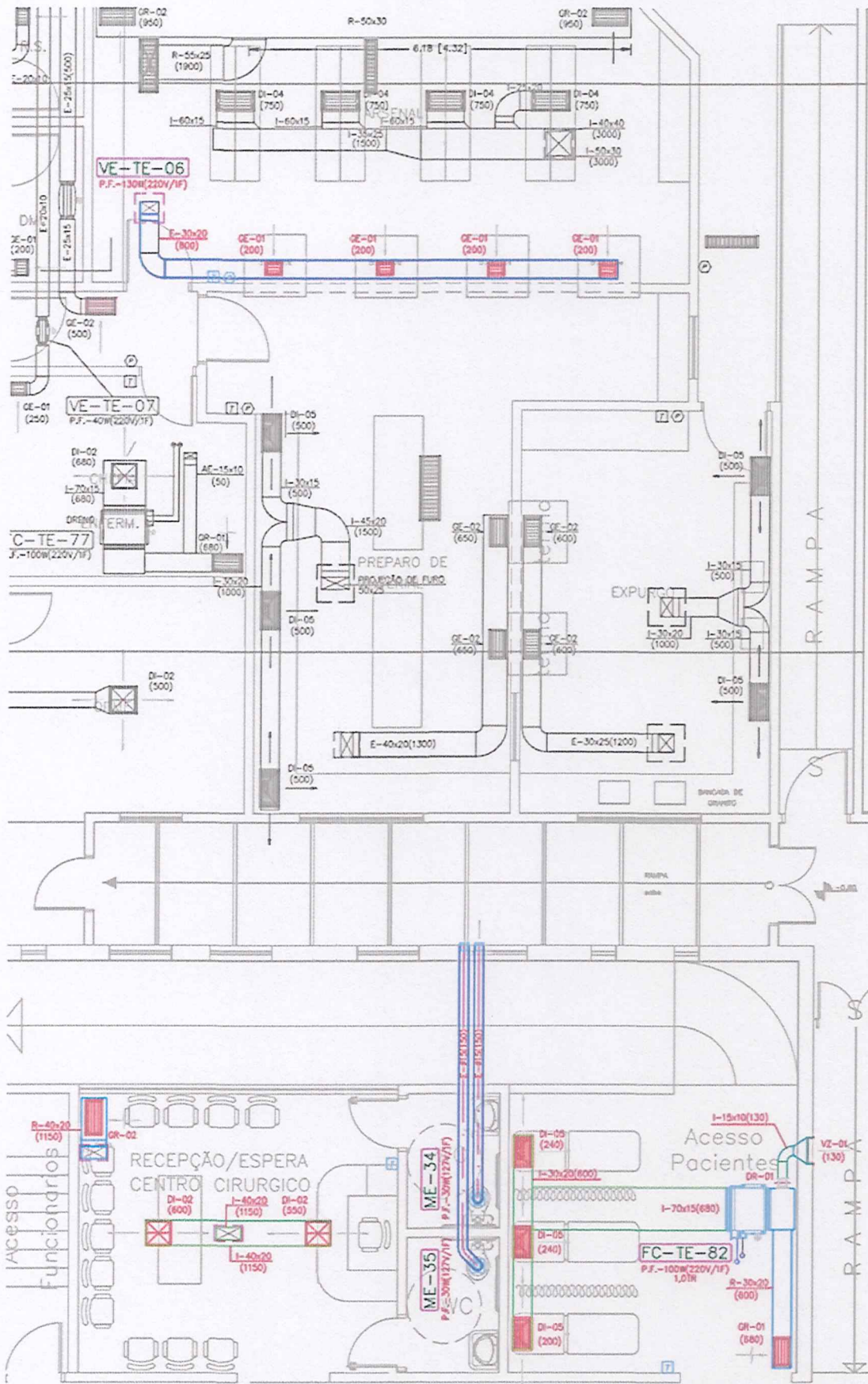
Cubas e válvulas para pias deverão seguir conforme modelo da instituição.

Torneiras clinicais deverão seguir conforme modelo da instituição.

10 – INSTALAÇÕES DE AR CONDICIONADO

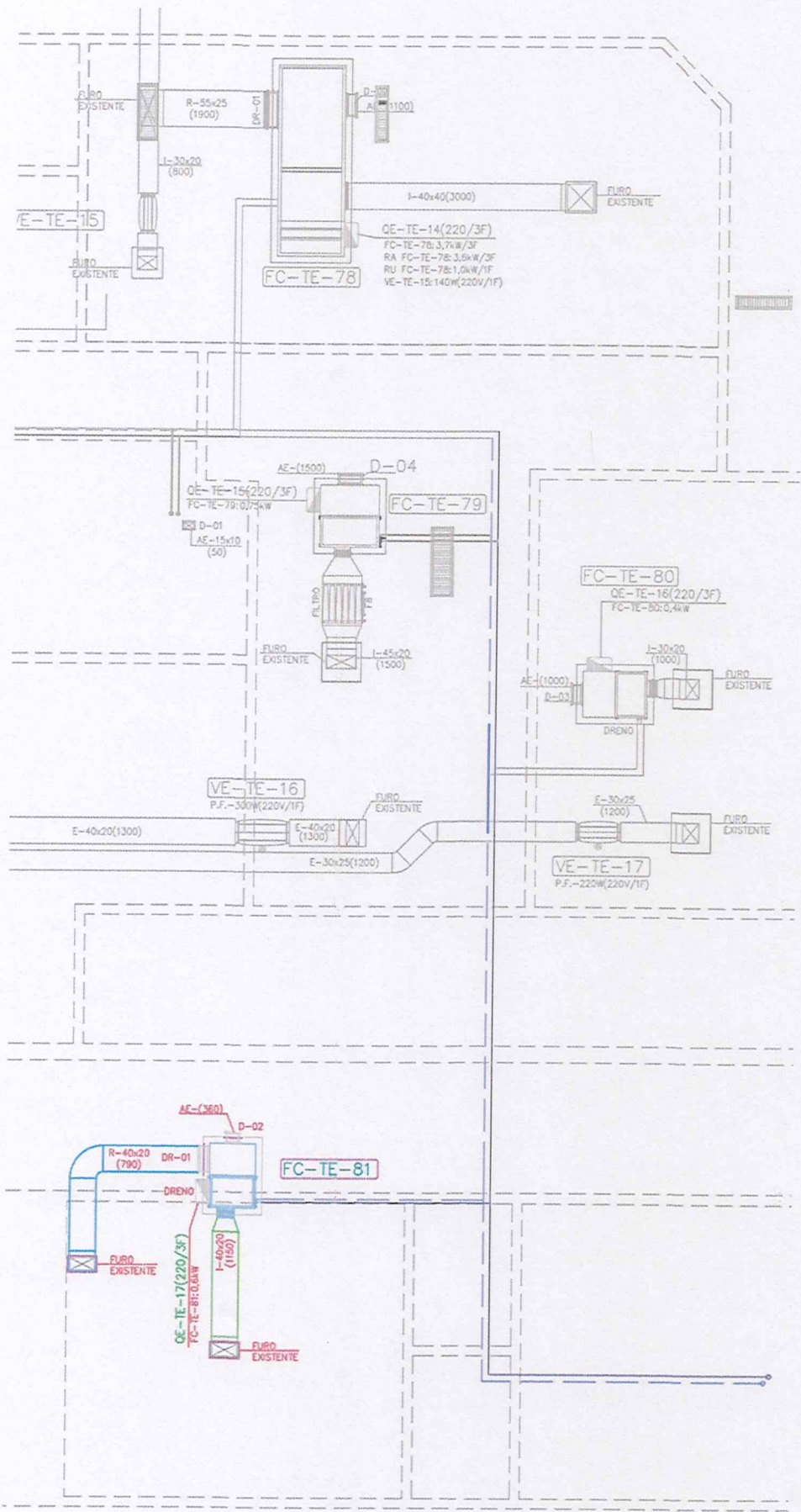
Condicionadores de ar com filtragem especial. Serão feitos dutos metálicos com isolamento térmico em chapas metálicas. As instalações devem atender os projetos e a normas NBR-16401, Instalações de Ar Condicionado - Sistemas Centrais e Unitários.

Dutos, equipamentos e grelhas existentes serão mantidos e readequados ao novo layout, desta forma, os novos ambientes acoplados ao centro cirurgico receberão novos dutos, equipamentos, grelhas e alimentações (Recepção/Espera, WCs, Acesso de Pacientes) bem como a inclusão de sistema de exaustão devido ao reposicionamento e inclusão de autoclaves na Sala de arsenal, conforme ilustrações abaixo.

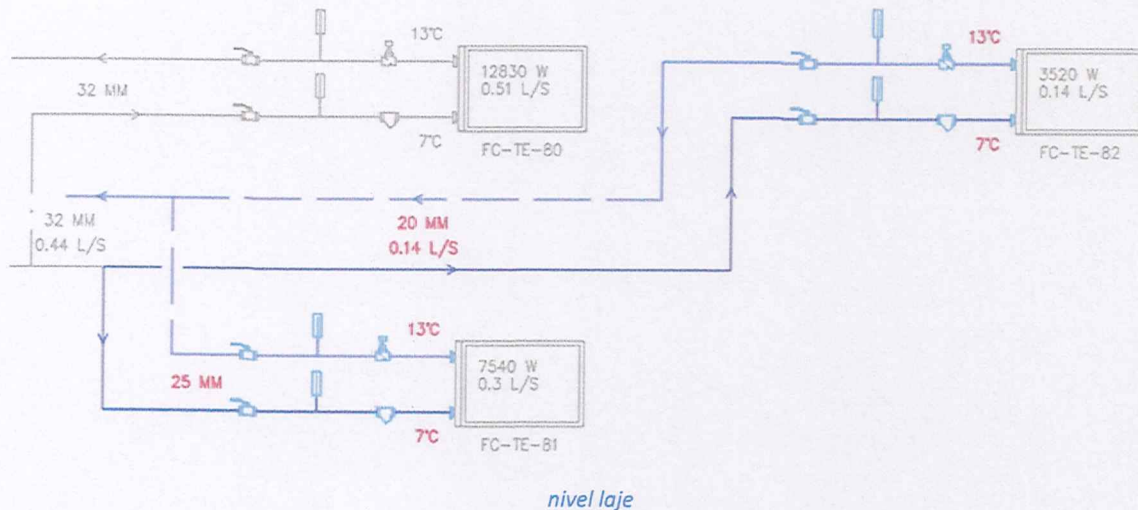


CIRCULACAO

nilve forro



nivel laje



11 – SISTEMA DE COMBATE A INCÊNDIO

Sistema de combate a incêndio para toda a área atendendo as novas ITs do CBPMSP com vistas a obtenção do AVCB.

Será executado a instalação de pontos de hidrantes simples conforme projeto aprovado. Os hidrantes instalados na edificação, deverá conter dentro dos abrigos registros do tipo globo de 2 ½"X45, onde serão estabelecidas, mangueiras tipo II 2 ½"X15 metros. Instalação de Sinalização de emergência conforme NBR 13.434/2004. A sinalização básica é constituída por categorias. Instalação de alarme de incêndio conforme projeto aprovado. Instalação de EXTINTOR PQS 4KG ABC 2A- 20BC. Instalação de central de alarme e luminárias de emergencia conforme projeto aprovado.

12 – GASES MEDICINAIS

A instalação da tubulação de gás será de acordo com a ABNT NBR 12188, por toda sua rede e infraestrutura, assim como as régua de parede sobre os leitos. A nova rede interligada a rede de alimentação gases existente.

13 – ACESSÓRIOS

Instalação de bate-maca/ protetor de parede em PVC, com amortecimento à impacto, altura de 131mm. Instalação de cantoneiras adesiva em vinil de alto impacto na junção/quinas de paredes. Instalação de conjunto de régua de gases, incluindo pontos de elétrica, chamada, lógica e iluminação.

- **Bate-macas, protetor de paredes e cantoneiras** de modelos das marcas Tecnoperfil, Divino Hospitalar, Enterprises ou similar.

14 – ACESSIBILIDADE

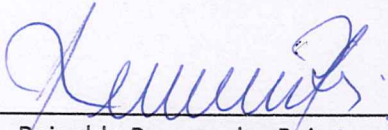
Sanitários acessíveis com bacias e lavatórios acessíveis e barras de apoio, com espaço livre de 1,50m de diametro para giro de 360° para cadeirante, conforme norma NBR 9050.

15 – LIMPEZA

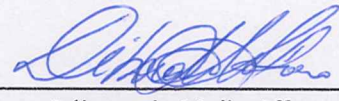
Durante a obra deverá ser feito periodicamente a remoção de todo entulho e detritos que venham se acumular no local da obra.

Depois de concluídos todos os serviços, executados todos os arremates necessários, deverá ser feita uma limpeza geral no local reformado. A qualidade dos materiais e instalações efetuadas deverá ser submetida aos ensaios e provas determinados pelas normas brasileiras ou equivalentes, como condição prévia de recebimento dos serviços.

Sorocaba, 05 de setembro de 2023



Reinaldo Beserra dos Reis
Irmandade Santa Casa de Sorocaba



Débora de Mello Affonso
Engenheira Civil
CREA 5062808160